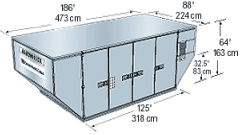
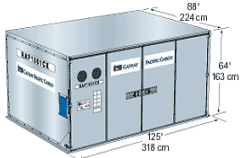
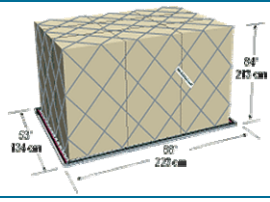
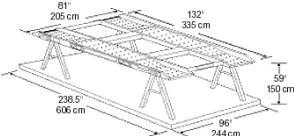
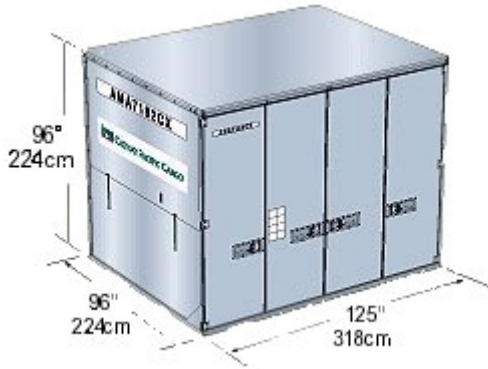


Índice

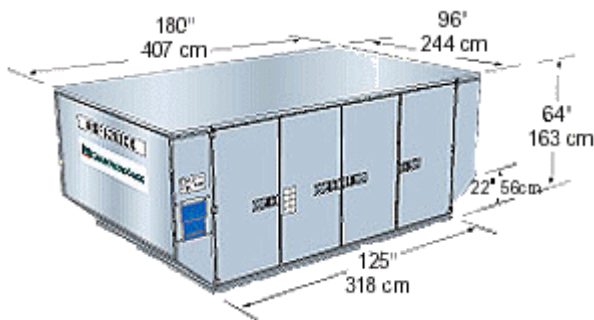
Contenedores normales		
	Página 2	Contenedor AMA
		Contenedor AMF
		Contenedor AMU
	Página 3	Contenedor ALF
		Contenedor AAU
		Contenedor AAP1
	Página 4	Contenedor AKE
		Contenedor AVJ
		Contenedor AAP2
Contenedores frigoríficos		
	Página 5	Contenedor frig. RAP
		Contenedor frig. RKN
Pallets		
	Página 6	Pallet P7E, PGA
		Pallet PMC, PQP, P6P
		Pallet PEB
	Página 7	Pallet P1P
Otros		
	Página 7	Plataforma para automóviles

Contenedor AMA



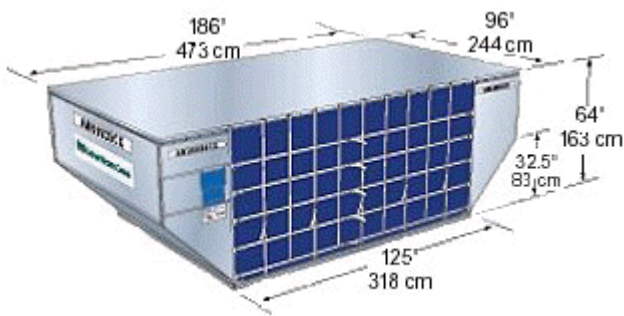
Tipo	Contenedor AMA
Código ATA	M1
Volumen	17,58 m ³
Paso vacío	360 Kg.
Peso máximo	6.804 Kg.
Tipos de avión	747F

Contenedor AMF



Tipo	Contenedor AMF
Código ATA	-
Volumen	14,6 m ³
Paso vacío	330 Kg
Peso máximo	5.035 Kg
Tipos de avión	747, 747F, 777, Airbus

Contenedor AMU

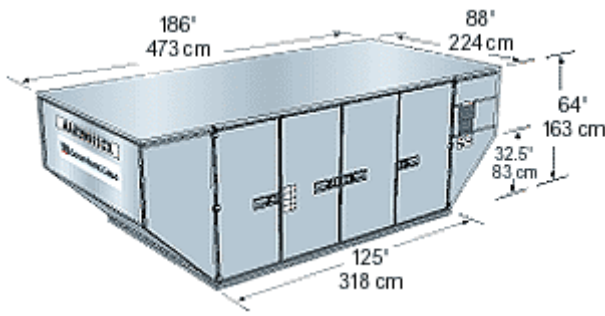


Tipo	Contenedor AMU
Código ATA	LD39
Volumen	15,77 m ³
Paso vacío	290 Kg
Peso máximo	5.035 Kg
Tipos de avión	747, 747F

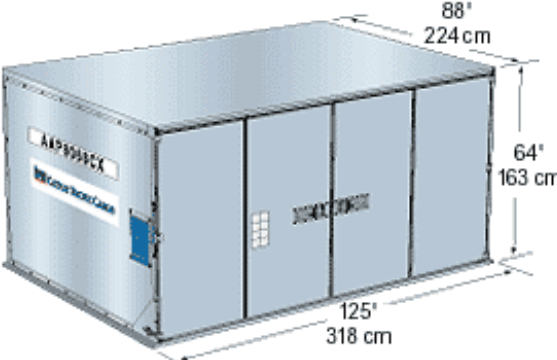
Contenedor ALF

	Tipo	Contenedor ALF
	Código ATA	LD6
	Volumen	8,78 m3
	Paso vacío	155 Kg
	Peso máximo	3.175 Kg
	Tipos de avión	747, 747F, 777, Airbus

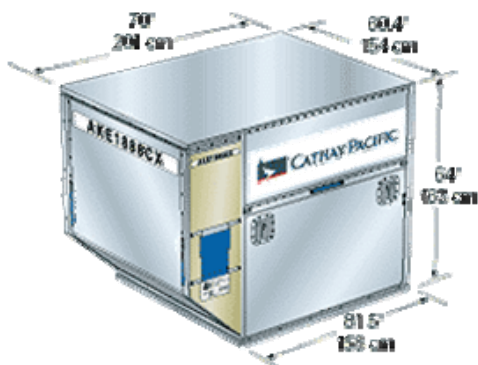
Contenedor AAU

	Tipo	Contenedor AAU
	Código ATA	LD29
	Volumen	14,3 m3
	Paso vacío	355 Kg
	Peso máximo	4.626 Kg
	Tipos de avión	747, 747F

Contenedor AAP1

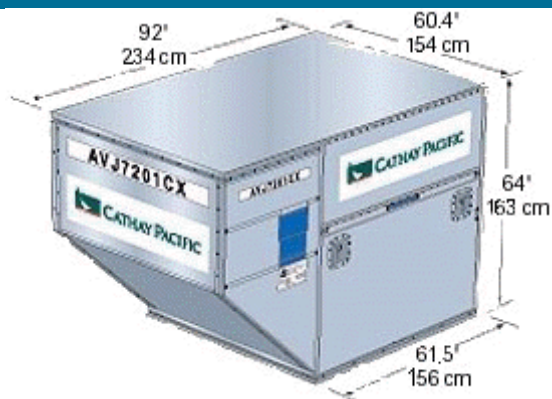
	Tipo	Contenedor AAP1
	Código ATA	LD9
	Volumen	10,51 m3
	Paso vacío	222 Kg
	Peso máximo	4.626 Kg
	Tipos de avión	747, 747F, 777, Airbus

Contenedor AKE



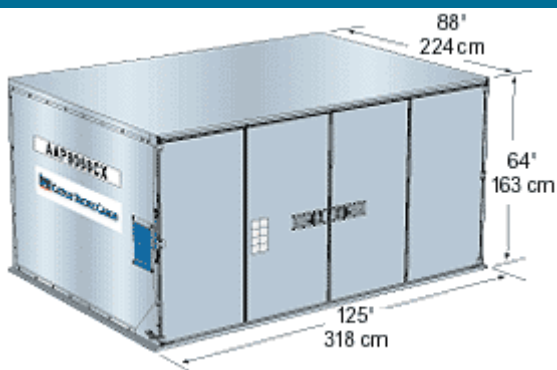
Tipo	Contenedor AKE
Código ATA	LD3
Volumen	4,3 m3
Paso vacío	100 Kg
Peso máximo	1.588 Kg
Tipos de avión	747, 747F, 777, Airbus

Contenedor AVJ



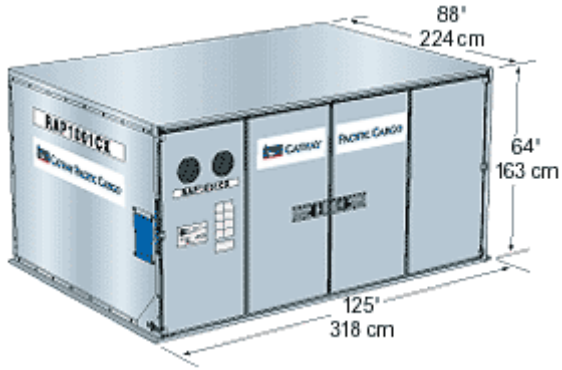
Tipo	Contenedor AVJ
Código ATA	LD1
Volumen	4,80 m3
Paso vacío	100 Kg
Peso máximo	1.588 Kg
Tipos de avión	747, 747F

Contenedor AAP2



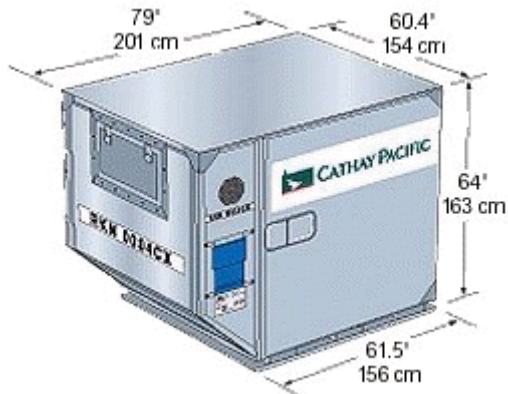
Tipo	Contenedor AAP2
Código ATA	LD9
Volumen	10,51 m3
Paso vacío	222 Kg
Peso máximo	4.626 Kg
Tipos de avión	747, 747F, 777, Airbus

Contenedor frigorífico RAP



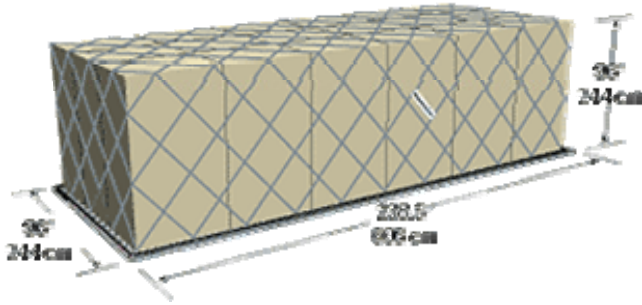
Tipo	Contenedor frigorífico RAP
Código ATA	LD9
Volumen	9,2 m3
Paso vacío	330 Kg
Peso máximo	4.626 Kg
Tipos de avión	747, 747F, 777, Airbus

Contenedor frigorífico RKN



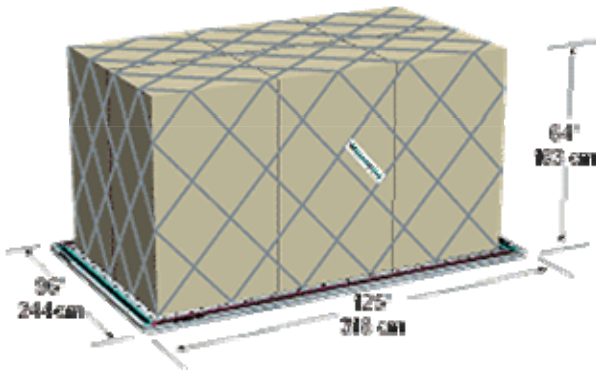
Tipo	Contenedor frigorífico RKN
Código ATA	LD3
Volumen	3,55 m3
Paso vacío	190 Kg
Peso máximo	1.588 Kg
Tipos de avión	747, 747F, 777, Airbus

Pallet P7E, PGA



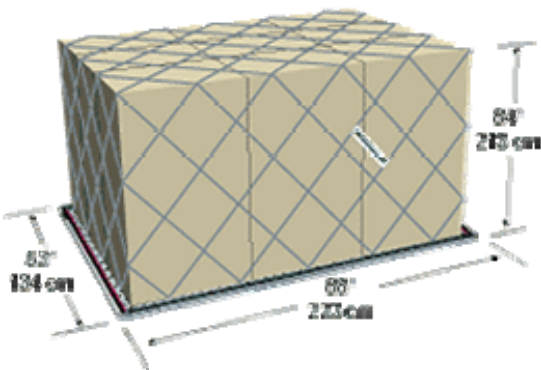
Tipo	Pallet P7E, PGA
Código ATA	-
Dimensiones	Base: 244 x 606 cm. Máx alto: 244 cm.
Paso vacío	480 Kg
Peso máximo	11.340 Kg
Tipos de avión	747F

Pallet PMC, PQP, P6P



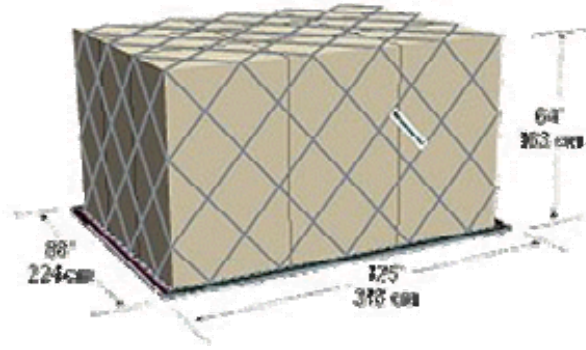
Tipo	Pallet PMC, PQP, P6P
Código ATA	-
Dimensiones	Base: 244 x 318 cm. Máx alto: 163 cm.
Paso vacío	105 Kg
Peso máximo	5.305 Kg
Tipos de avión	747, 747F, 777, Airbus

Pallet PEB



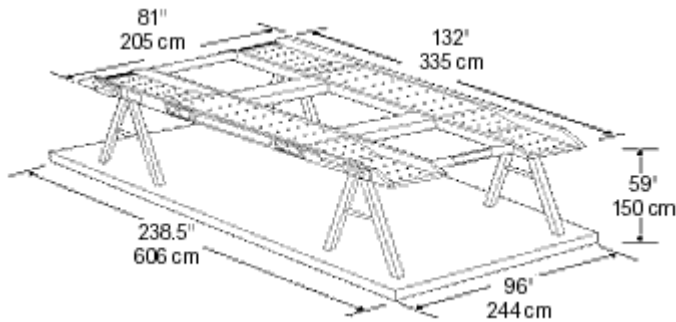
Tipo	Pallet PEB
Código ATA	-
Dimensiones	Base: 134 x 223 cm. Máx alto: 213 cm.
Paso vacío	55 Kg
Peso máximo	1.800 Kg
Tipos de avión	747F

Pallet P1P



Tipo	Pallet P1P
Código ATA	-
Dimensiones	Base: 224 x 318 cm. Máx alto: 163 cm.
Paso vacío	105 Kg
Peso máximo	4.626 Kg
Tipos de avión	747, 747F, 777, Airbus

Plataforma para automóviles



Tipo	Plataforma para automóviles
Código ATA	-
Dimensiones	Fijada en un pallet PGA
Paso vacío	319 Kg
Peso máximo	2.500 Kg
Tipos de avión	747F